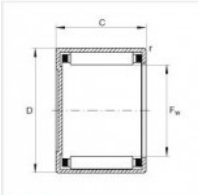


Naaldhulslager BCE126-INA - BCE126-INA

<https://www.123kogellager.nl/kogellager-behuizing/naaldlager/naaldhulslager/bce126-ina>



F _{sw}	3/4 inch
F _{se}	19.05 mm
D	1 inch
D	25.4 mm
C	0.375 inch
C	9.525 mm
m	0.022 lbs masse
m	10 g masse
C _d	1600 lbf charge dyn. de base, radiale
C _r	7100 N charge dyn. de base, radiale
C _{0r}	1860 lbf charge statique de base, radiale
C _{0r}	8300 N charge statique de base, radiale
n ₃	13100 1/min vitesse limite
n ₆	9400 1/min vitesse de base

PRODUCTKENMERKEN

Merk	INA
N° Ean13	3663952171777
Binnendiameter	19.05 mm
Buitendiameter	25.4 mm
Dikte	9.52 mm
Verpakking	1

contact@123kogellager.nl

CRT4 de Lesquin 60 Rue Du Haut De Sainghin 59273 Fretin FRANCE