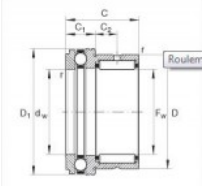



## Naaldhulslager NKX25-INA - NKX25-INA

<https://www.123kogellager.nl/kogellager-behuizing/naaldlager/naaldhulslager/nkx25-ina>



$F_w$	25 mm
D	37 mm
C	30 mm Tolérance : -0.25
Roulements à zig. avec butées à billes NKX25, butée à simple effet, selon DIN 54	
$C_1$	11 mm Tolérance : -0.2
$C_2$	9.5 mm
$D_{1\text{ max}}$	42.1 mm
$d_s$	37.7 mm
$d_w$	25 mm Tolérance : E8
$r_{s\text{ max}}$	0.6 mm
$r_{int}$	0.6 mm
NAXK25 désignation selon DIN 5429	
m	125 g masse
$C_r$	21300 N charge dyn. de base, radiale
$C_{Dr}$	30500 N charge statique de base, radiale
$C_a$	19600 N charge dyn. de base, axiale
$C_{Da}$	37500 N charge statique de base, axiale
$C_{Ur}$	5300 N charge limite radiale à la fatigue
$C_{Ua}$	1790 N charge limite axiale à la fatigue
$n_D$	6000 1/min vitesse limite
IR20X25X20 bague intérieure utilisable	



### PRODUCTKENMERKEN

Merk	INA
N° Ean13	3663952092935
Binnendiameter	25 mm
Buitendiameter	37 mm
Dikte	30 mm
Verpakking	1

[contact@123kogellager.nl](mailto:contact@123kogellager.nl)

CRT4 de Lesquin 60 Rue Du Haut De Sainghin 59273 Fretin FRANCE