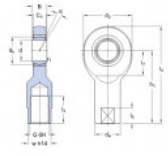


SI Stangkop SIL12-C-SKF - SIL12-C-SKF

<https://www.123kogellager.nl/kogellager-behuizing/stangkop/si/sil12-c-skf>

Dimensions



d	12	mm
d ₂	max. 35	mm
S	12	mm
G	max. M 12	mm
G ₁	max. 4.5	mm
h ₁	50	mm
S ₁	10	mm
S ₂	18	mm
S ₃	18	mm
S ₄	max. 18	mm
S ₅	max. 80	mm
S ₆	12	mm
S ₇	max. 17	mm
w	17	mm
r ₁	min. 0.3	mm

Données de calcul

Charge dynamique de base	C	11.4	kN
Charge statique de base	C ₀	25.5	kN
Facteur de charge dynamique spécifique	K	100	N/mm ²
Constante de matériau	K _u	1000	

Masse

Masse embout	0.11	kg
--------------	------	----

PRODUCTKENMERKEN

Merk	SKF
N° Ean13	7316577003546
Binnendiameter	12 mm
Buitendiameter	35 mm
Dikte	12 mm
Type	SI
Gewicht	100 g
Draad	Linkse draad
Smering	met
Dynamische belasting	11.4 kN
Statische belasting	25.5 kN
Verpakking	1

contact@123kogellager.nl

CRT4 de Lesquin 60 Rue Du Haut De Sainghin 59273 Fretin FRANCE